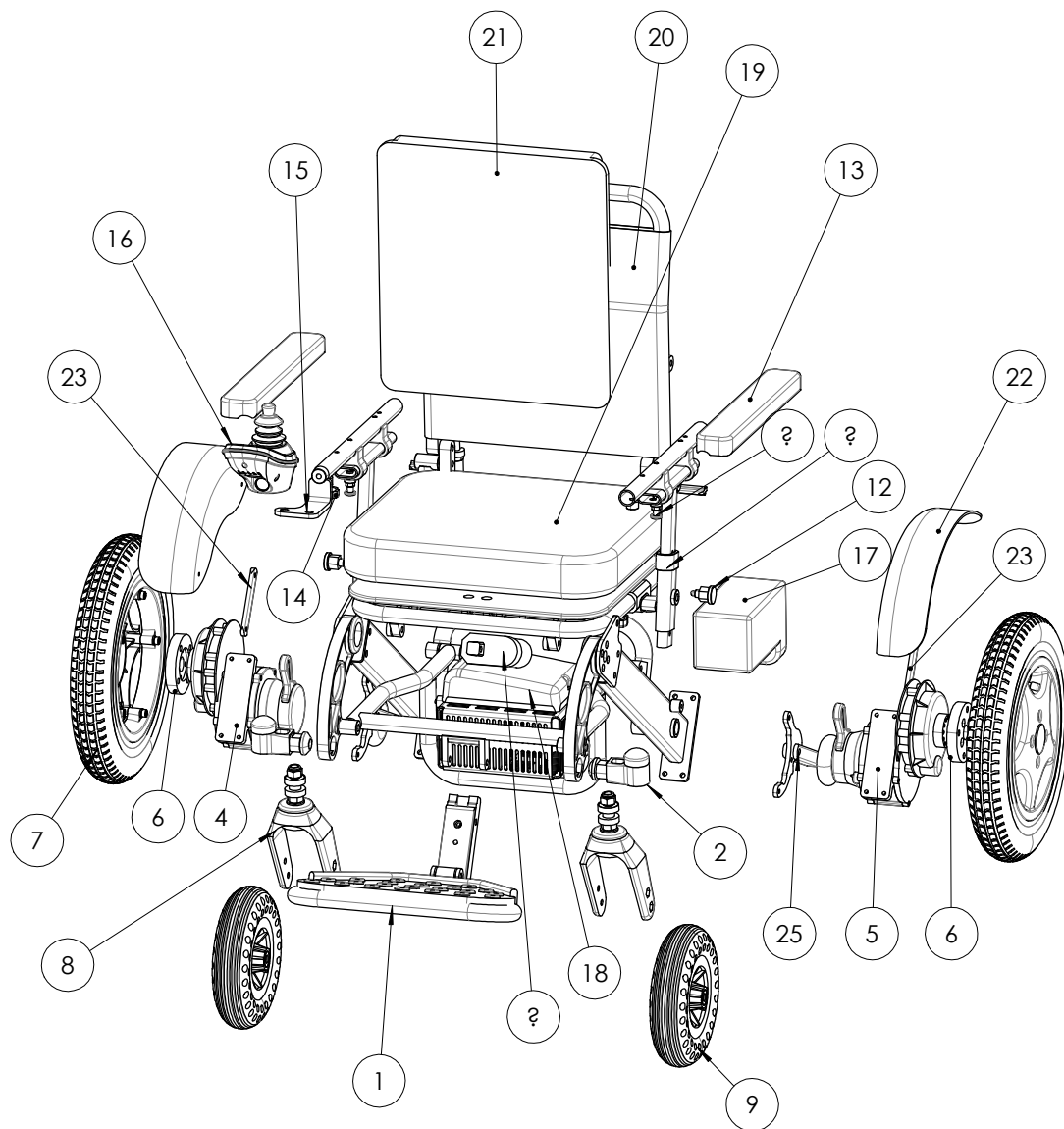


PRODUKTNAMN	ELOFLEX K
ARTIKEL NR	7350006084737
BENÄMNING	Model K
DATUM	2024-09-01

ELOFLEX

The reproduction, distribution and utilization of this document as well as the communication of its contents without express authorization from Eloflex AB is prohibited. Offenders will be held liable for the payment of damages.

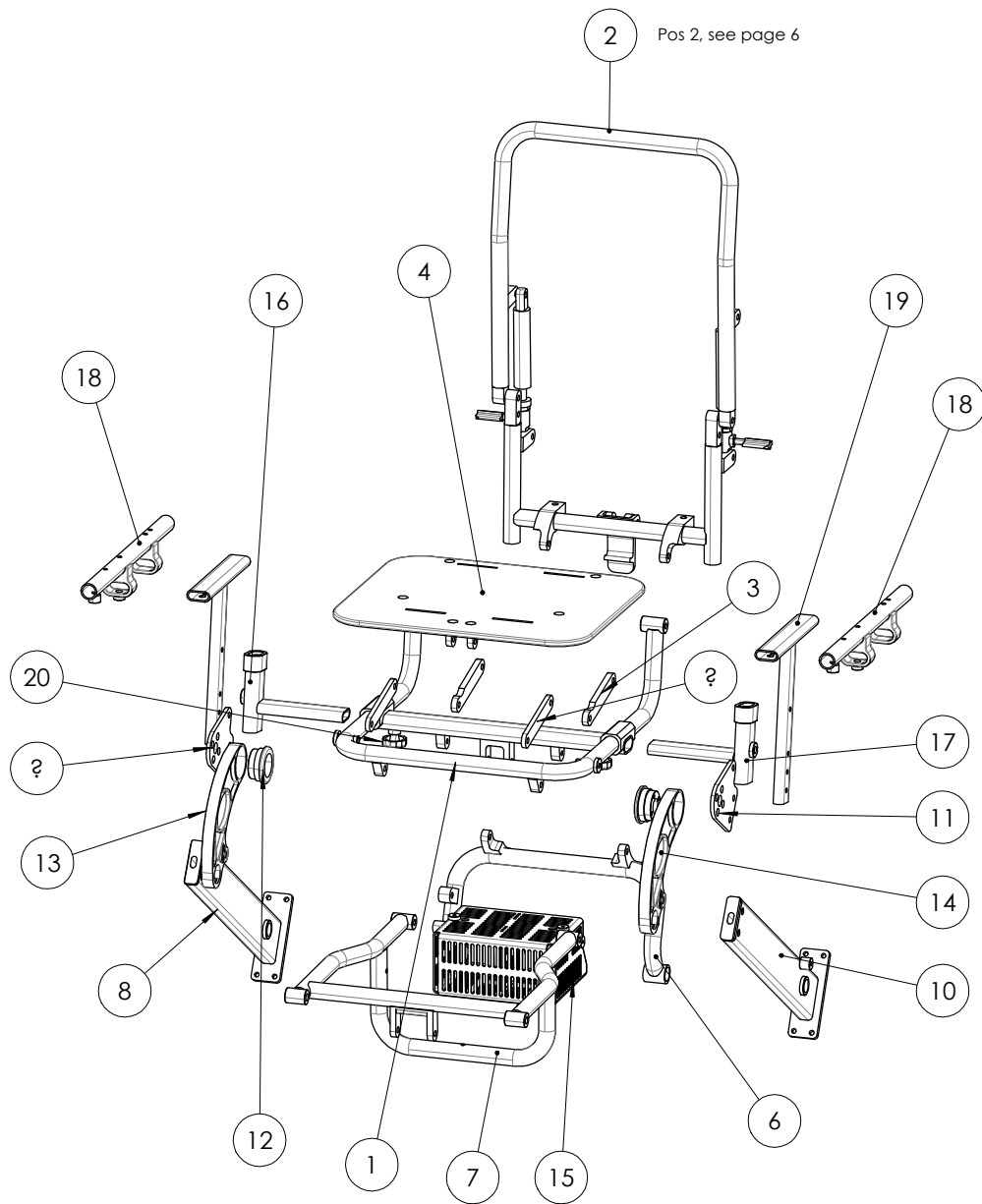


Pos 1 se sida 4 (See page 4)
 Pos 2 se sida 6 (See page 6)
 Pos 7 se sida 5 (See page 5)
 Pos 9 se sida 5 (See page 5)

ITEM NO.	PART NUMBER	Description	QTY.
1	7350006085604	Fotstöd komplett Modell K	1
2	7350006085789	Länkhjulshållare Modell K	2
3	7350006085611	Ställdon Modell K	1
4	7350006081286	Motorkit HÖ Modell P, D2, K, R	1
5	7350006081293	Motorkit VÄ Modell P, D2, K, R	1
6	7350006081064	Distanspuck motor Modell F, L, P, X, K, D2 (beroende på motor)	2
7	7350006080258	Drivhjul 12" Standard (luft svart)	2
8	7350006086298	Framgaffel Modell P, K	2
9	7350006080227	Länkhjul 8" semi-solid svart	2
10	7350006085772	Armstöd bussning Modell K	2
11	7350006085406	Justeringsbult armstöd övre Modell K	2
12	7350006085444	Justeringsbult armstöd nedre Modell K	2
13	7350006080319.	Armstödsplatta H&V Modell F, L, X, P, K, D2	2
14	7350006082979	Justeringskrav M6x15mm	3
15	7350006080890	Joystickfäste Modell L, F, X, K	1
16	7350006084782	Joystick LCD	1
17	7350006080111	Batteri Modell F, P, L, K, D2	2
18	7350006081040	Kontrollbox standard	1
19	7350006085345	Sittdyna Modell K	1
20	7350006086403	Ryggramskädsel Modell K	1
21	7350006085369	Ryggdyna Modell K	1
22	7350006080180	Stänkskärm Modell F, X, P, K, D2	2
23	7350006085826	Stag bakskärm K	2
24	7350006085734	Anti-tipp HÖ Modell K	1
25	7350006085741	Anti-tipp VÄ Modell K	1

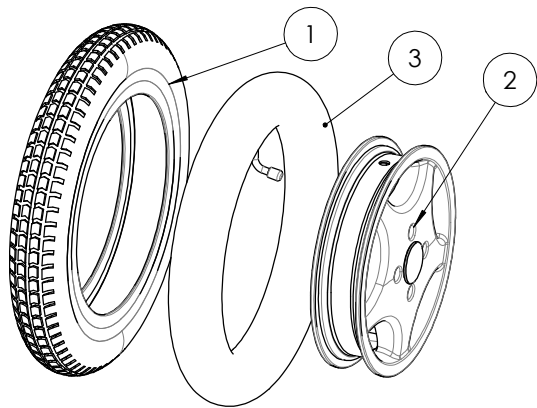
Cables	Part Number	QTY
Joystickkabel Modell F, L, X, K, P, D2	7350006080838	1
Splittkabel kontrollbox till ställdon/battery Modell P, K, S1	7350006083426	1
Bygelkabel batterier Modell L, F, X, K, P, D2	7350006080371	1

Pos 2, see page 6

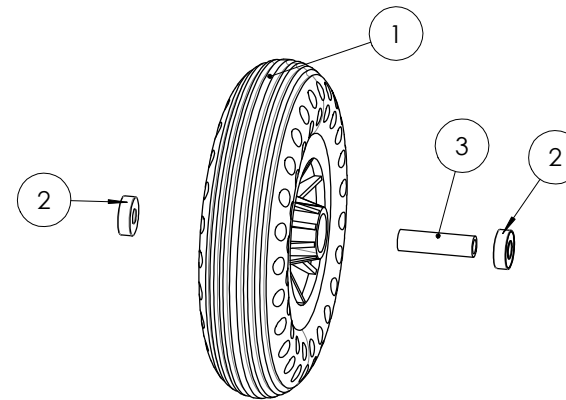


ITEM NO.	PART NUMBER	Description	QTY.
1	7350006085451	Chassi sitsram Modell K	1
2	7350006085352	Ryggstöd justerbart kpl Modell K	1
3	7350006085710	Ställdonslänk bakre Modell K	2
4	7350006085468	Chassi sitsplatta Modell K	1
5	7350006085727	Ställdonslänk främre Modell K	2
6	7350006085628	Chassilänk Nedre Ryggstöd Modell K	1
7	7350006085642	Chassi nedre ram Modell K	1
8	7350006085499	Chassi tvärbalk HÖ Modell K	1
9	7350006085475	Knäledsplatta HÖ Modell K	1
10	7350006085505	Chassi tvärbalk VÄ Modell K	1
11	7350006085482	Knäledsplatta VÄ Modell K	1
12	7350006085567	Knäledscylinde Modell K	2
13	7350006085512	Chassi knäled HÖ Modell K	1
14	7350006085529	Chassi knäled VÄ Modell K	1
15	7350006085659	Batteribur Modell K	1
16	7350006085420	Chassi armstöd nedre HÖ Modell K	1
17	7350006085437	Chassi armstöd nedre VÄ Modell K	1
18	7350006085390	Armstödsrör komplett Modell K	2
19	7350006085413	Chassi armstöd övre Modell K	2
20	7350006082979	Justeringsskruv M6x15mm	2

Drivhjul 12" luft svart
7350006080258



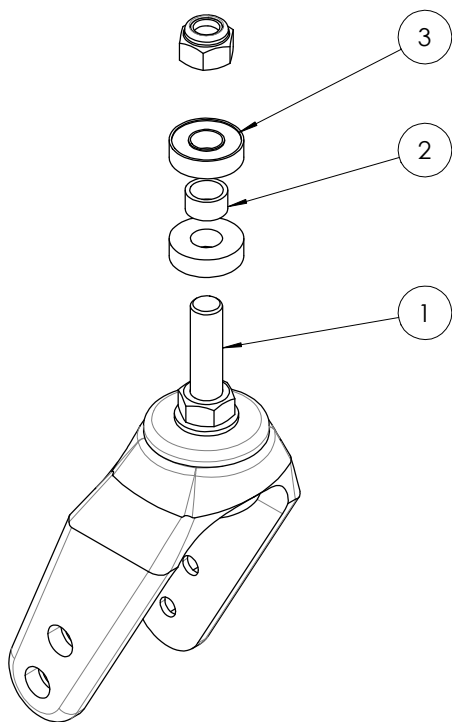
Länkhjul 8" semi-solid svart
7350006080227



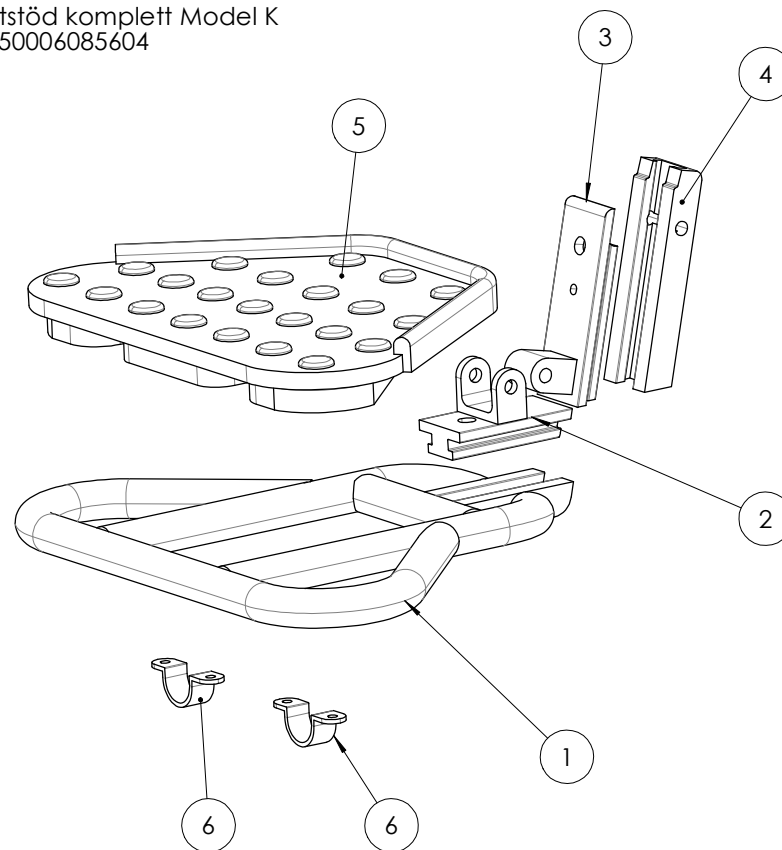
ITEM NO.	PART NUMBER	Description	QTY.
1	7350006080593	Däck 12" luft svart Modell F, X, K, P, D2	1
2	7350006081545	Fälg 12" Modell F, K, X, H, P, D2	1
3	7350006080609	Innerslang 12" Model F, K, X, P, D2	1

ITEM NO.	PART NUMBER	Description	QTY.
1	7350006085802	Komforthjul semi-solid 8"	1
2	7350006080302	Lager länkhjul 22/8 mm	2
3	7350006082870	Lagerdistans hjulaxel 12x8,5x43 mm	1

Framgaffel Modell P, K
7350006086298



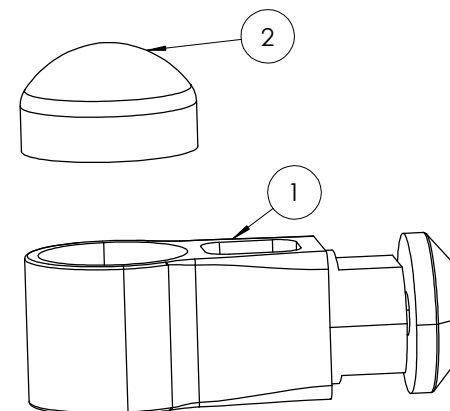
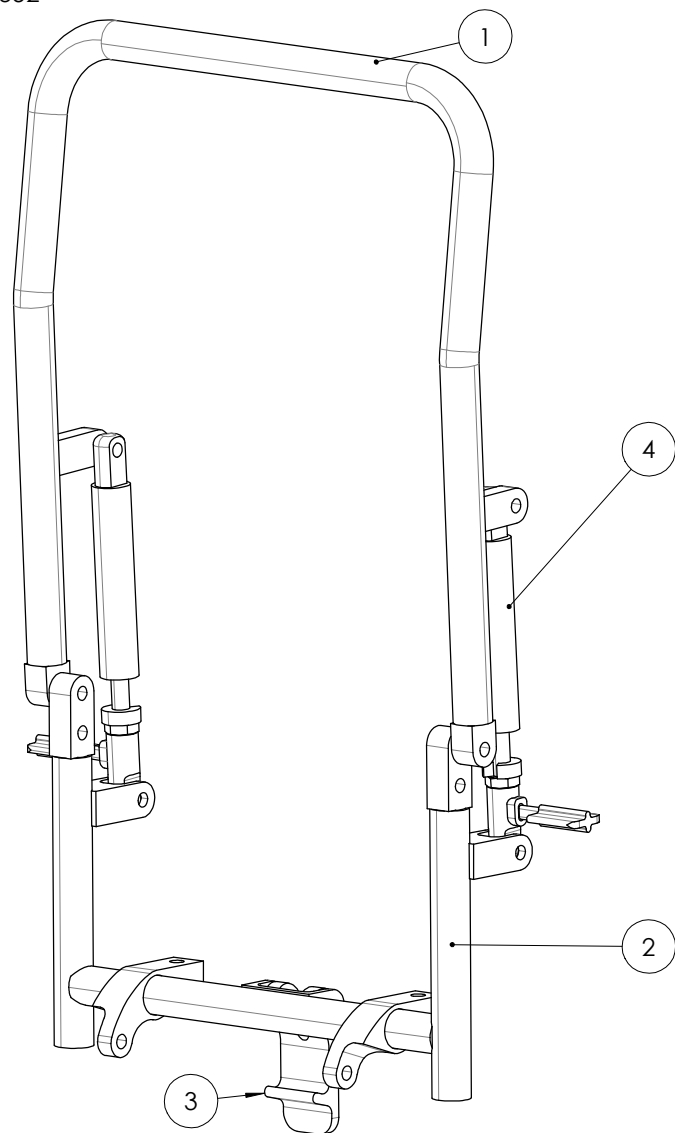
Fotstöd komplett Model K
7350006085604



ITEM NO.	PART NUMBER	DESCRIPTION	QTY.
1	DIN 933	Bult M6SH-M12x1,25x65MM	1
2	7350006085796	Lagerdistans 16x12,5x8,5mm	1
3	7350006080296	Lager länkhjulshållare 28/12 mm	2

ITEM NO.	PART NUMBER	Description	QTY.
1	7350006085673	Fotstöd nedre ställbar Modell K	1
2	7350006085680	Fotstöd nedre fast Modell K	1
3	7350006085697	Fotstöd övre ställbar Modell K	1
4	7350006085703	Fotstöd övre fast Modell K	1
5	7350006080340	Fotstöd gummiplatta Modell L, F, K, P, D2	1
6	7350006082696	Vikbart fotstöd plastbygel	2

Ryggstöd justerbart kpl Model K
7350006085352



ITEM NO.	PART NUMBER	Description	QTY.
1	7350006085765	Chassi ryggstöd övre Modell K	1
2	7350006085758	Chassi ryggstöd nedre Modell K	1
3	7350006084089	Låshake självstängande Modell F, K, H, P, D2, S1	1
4	7350006085383	Gasfjäder ryggstöd Modell K	2

ITEM NO.	PART NUMBER	DESCRIPTION	QTY.
1	7350006085789	Länkhjulshållare Modell K	1
2	7350006085550	Skyddskåpa lagerhus - Utanpåliggande	1