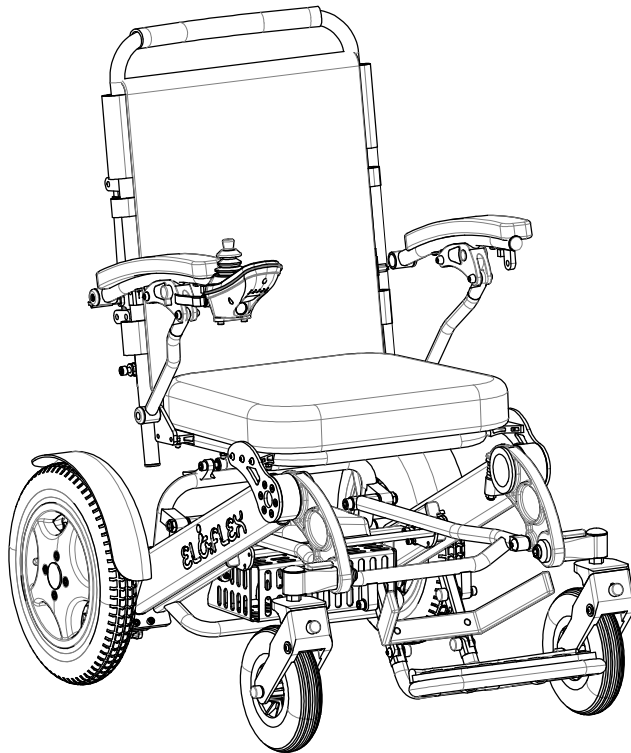
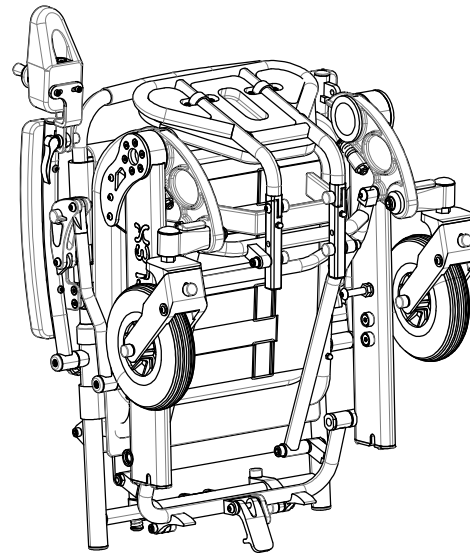


PRODUKTNAMN	ELOFLEX D2
ARTIKEL NR	7350006080616
BENÄMNING	Modell D2
DATUM	2024-02-01

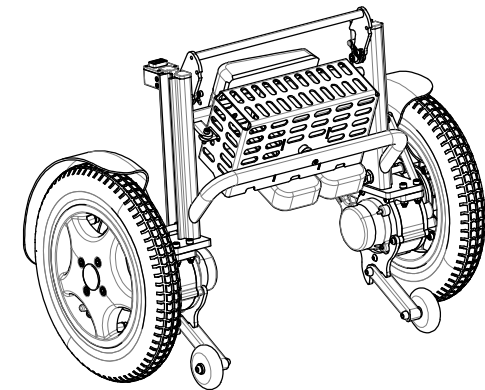
TOP ASSEMBLY
ELOFLEX D2
7350006080616



SUB ASSEMBLY
ELOFLEX D2 MODUL 1, SITSPAKET
7350006082719



SUB ASSEMBLY
ELOFLEX D2 MODUL 2, DRIVPAKET
7350006082702

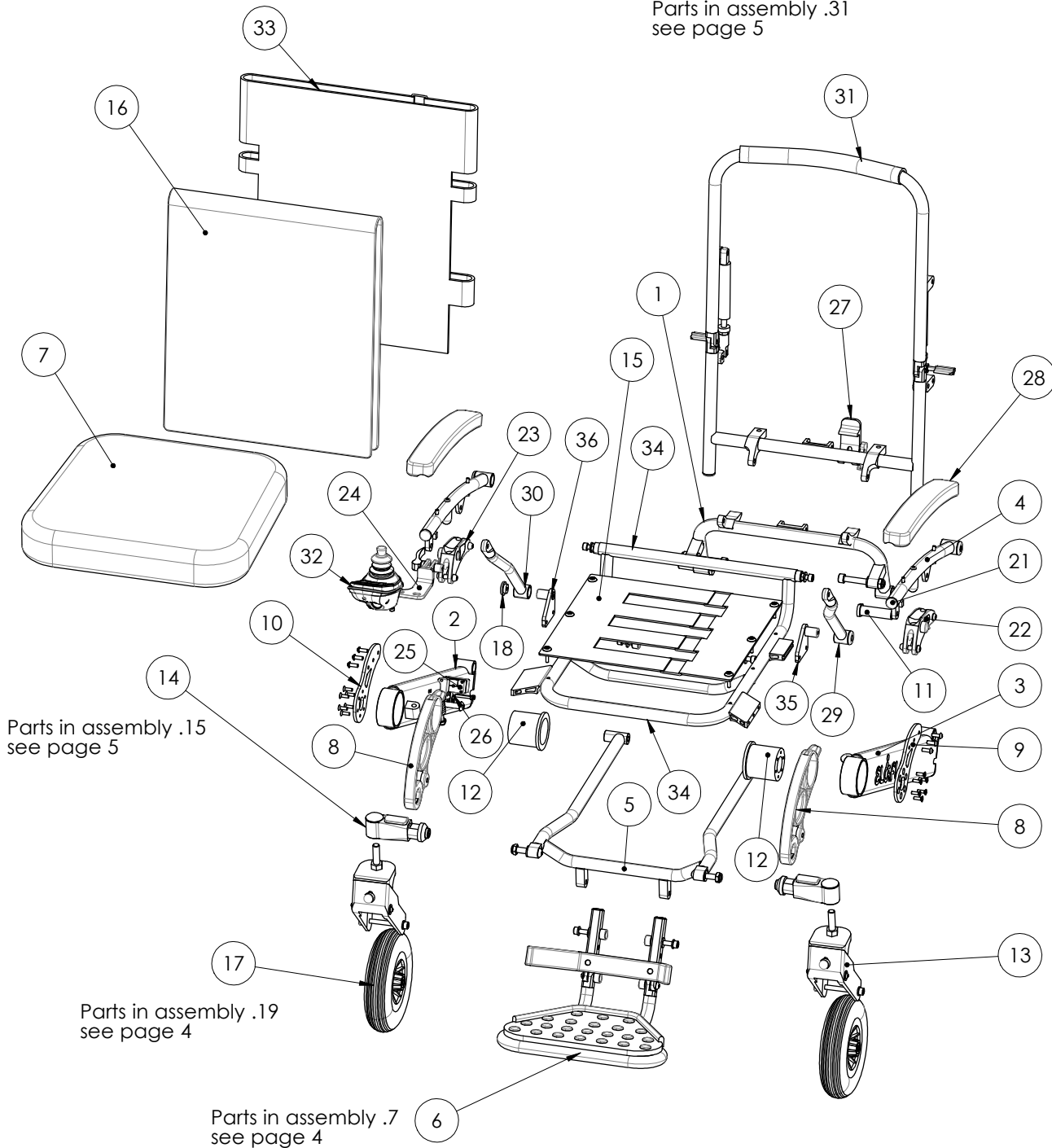


ELOFLEX

The reproduction, distribution and utilization of this document as well as the communication of its contents without express authorization from Eloflex AB is prohibited. Offenders will be held liable for the payment of damages.

Parts in assembly .31
see page 5

SUB ASSEMBLY
ELOFLEX D2 MODUL 1, SITSPAKET
7350006082719

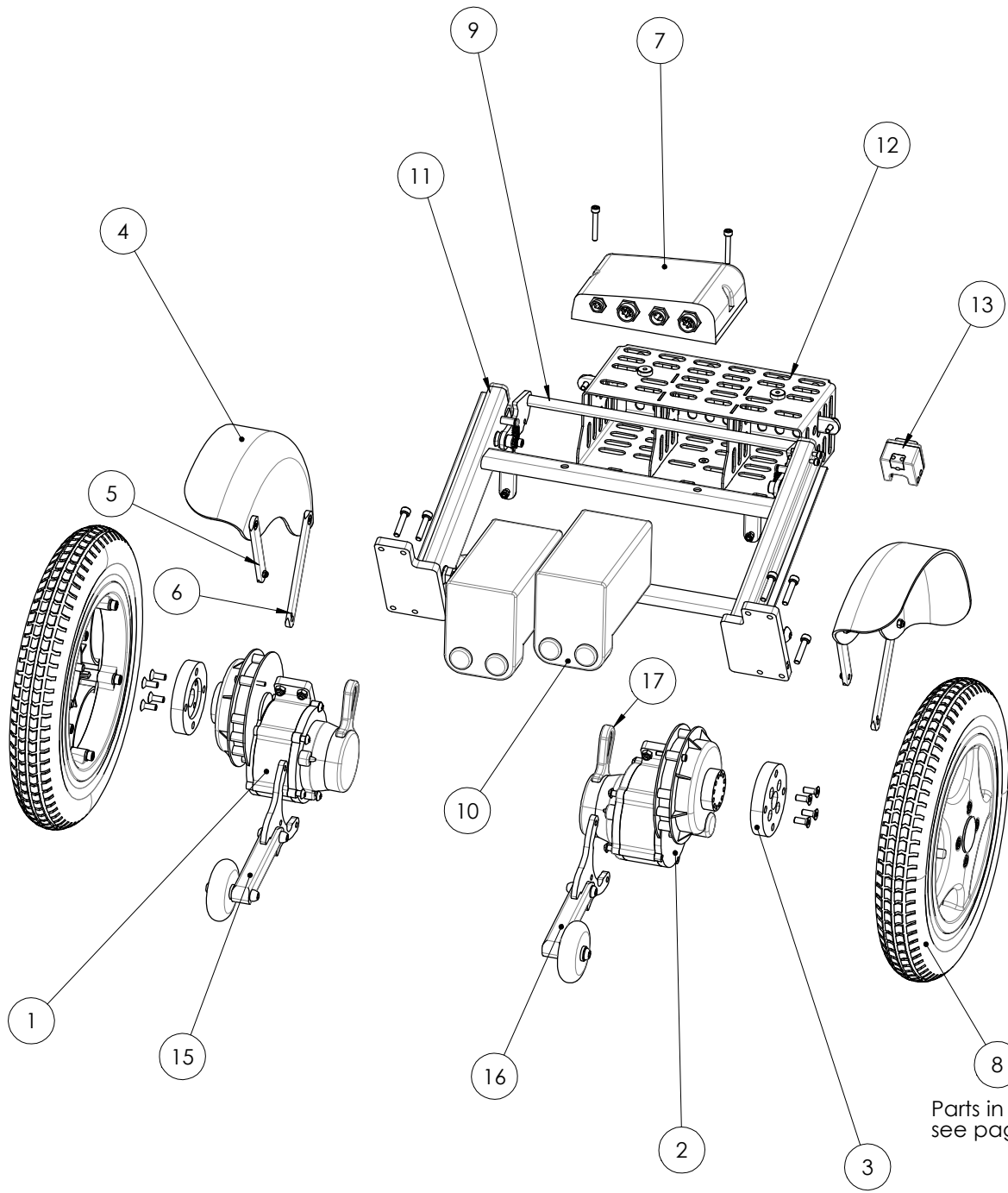


Parts in assembly .15
see page 5

Parts in assembly .19
see page 4

Parts in assembly .7
see page 4

ITEM NO.	PART NUMBER	Description	QTY.
1	7350006082771	Chassi länk nedre ryggstöd Modell D2	1
2	7350006082788	Chassi tvärbalk HÖ Modell D2	1
3	7350006082795	Chassi tvärbalk VÅ Modell D2	1
4	7350006082566	Chassi armstöd övre Modell P, D2, S1	2
5	7350006082801	Chassi nedre ram Modell D2	1
6	7350006081033	Vikbart fotstöd	1
7	7350006082481	Sittdyna Modell P, D2	1
8	7350006082498	Chassi knäled VÅ Modell P, D2	2
9	7350006082818	Knäledsplatta VÅ Modell D2 (pre 2021)	1
10	7350006082825	Knäledsplatta HÖ Modell D2 (pre 2021)	1
11	7350006082832	Chassibult M18x1	2
12	7350006082849	Knäledscylinder Modell P, D2	2
13	7350006081699	Framgaffel Modell D2	2
14	7350006081903	Länkhjulshållare Modell P, D2	2
15	7350006082856	Seat fabric D2	1
16	7350006081422	Ryggdyna Modell P, D2	1
17	7350006080272	Länkhjul 8" solid svart	2
18	7350006082887	Ändbricka rör 25/17mm M5	4
19	7350006082696	Foldable footrest screw-kit Model P, D2	4
20	7350006082306	Skyddskåpa M8 - Utanpåliggande	2
21	7350006082894	Ändplugg rör 22/18mm	2
22	7350006080807	Armstöd spärr VÅ Modell F, L, P, D2	1
23	7350006080821	Armstöd spärr HÖ Modell F, L, P, D2	1
24	7350006081859	Joystickfäste Modell P, H, Z, D2	1
25	7350006082429	Joystickkabel POGO till joyst. Modell D2	1
26	7350006082917	Glidbusning Tvärbalk D2	4
27	7350006082993	Låshake kit Modell D2	1
28	7350006080319	Armstödsplatta H&V Modell F, L, X, P, K, D2	2
29	7350006082580	Chassi armstöd nedre VÅ Modell P, D2, S1	1
30	7350006082542	Chassi armstöd nedre HÖ Modell P, D2, S1	1
31	7350006086410	Ryggstöd justerbart kpl Modell D2	1
32	7350006084782	Joystick LCD	1
33	7350006086229	Rygggramklädsel Modell D2	1
34	7350006082764	Chassi sitsram Modell D2	1
35	7350006083037	Armstöd fästplatta VÅ Modell P, D2	1
36	7350006083068	Armstöd fästplatta HÖ Modell P, D2	1

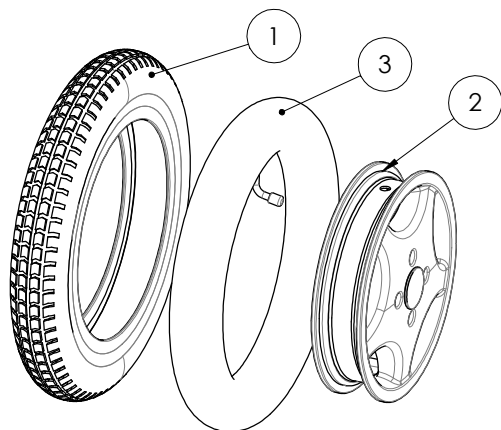


SUB-ASSEMBLY
 ELOFLEX D2 MODUL 2, DRIVPAKET
 7350006082702

ITEM NO.	PART NUMBER	Description	QTY.
1	7350006081293	Motorkit VÄ Modell D2, P	1
2	7350006081286	Motorkit HÖ Modell D2, P	1
3	7350006081064	Distanspuck motor Modell F, L, P, X, K, D2 (beroende på motor)	2
4	7350006080180	Stänkskärm Modell F, X, P, K, D2	2
5	7350006082627	Stänkskärmstag Modell P, D2, H, Z, S1	2
6	7350006082634	Stänkskärmstag fram Modell D2 (alt. 86496)	2
7	7350006081040	Kontrollbox standard	1
8	7350006080258	Drivhjul 12" Standard (luft svart)	2
9	7350006082726	Chassi delningsspärr Modell D2	1
10	7350006080111	Batteri Modell F, P, L, K, D2	2
11	7350006082610	Chassidel hjulsida kpl Modell D2	1
12	7350006082900	Batteribur Modell P, D2	1
13	7350006082412	Joystickkabel POGO fill box Modell D2	1
14	7350006082696	Foldable footrest screw-kit Model P, D2	2
15	7350006082757	Anti-tipp VÄ Modell D2	1
16	7350006082740	Anti-tipp HÖ Modell D2	1
17	7350006080722	Frikopplingshandtag	2

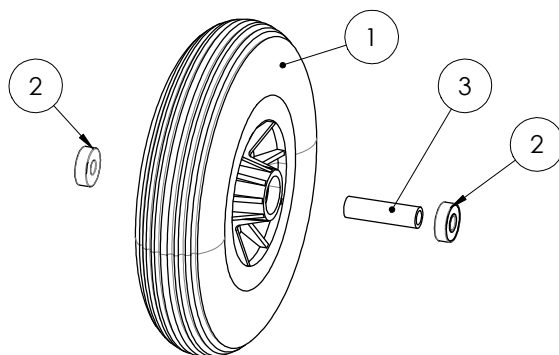
Parts in assembly .8
 see page 4

Drivhjul 12" luft svart
7350006080258



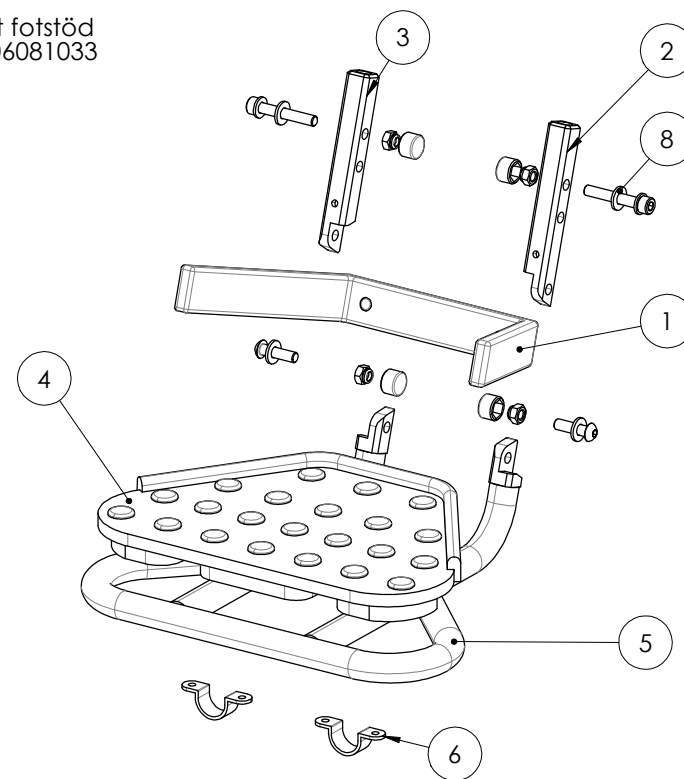
ITEM NO.	PART NUMBER	Description	QTY.
1	7350006080593	Däck 12" luft svart Modell F, X, K, P, D2	1
2	7350006081545	Fälg 12" Modell F, K, X, H, P, D2	1
3	7350006080609	Innerslang 12" Model F, K, X, P, D2	1

Länkhjul 8" solid svart
7350006080272



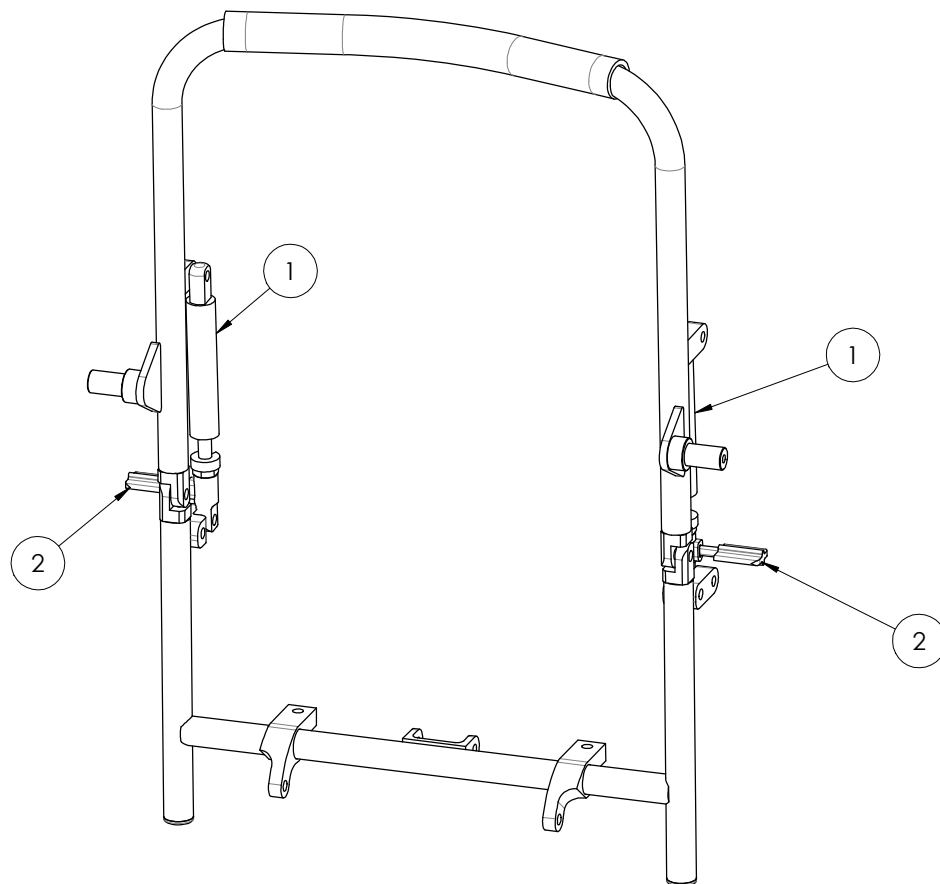
ITEM NO.	PART NUMBER	Description	QTY.
1	7350006080272	Länkhjul 8" solid svart	1
2	7350006080302	Lager länkhjul 22/8 mm	2
3	7350006082870	Lagerdistans hjulaxel 12x8,5x43 mm	1

Vikbart fotstöd
7350006081033

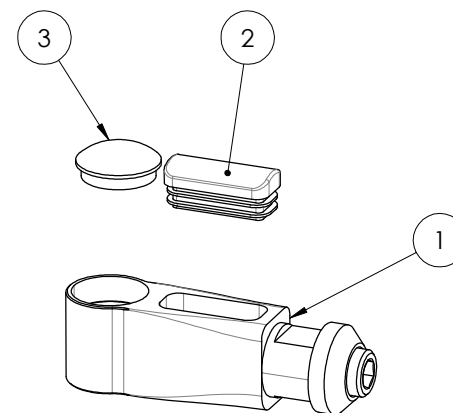


ITEM NO.	PART NUMBER	DESCRIPTION	QTY.
1	7350006080906	Vadstöd	1
2	7350006082665	Ramfäste vikbart fotstöd Vä	1
3	7350006082658	Ramfäste vikbart fotstöd Hö	1
4	7350006080340	Fotstöd gummiplatta Modell L, F, K, P, D2	1
5	7350006081712	Vikbart fotstöd nedre ram	1
6	7350006082696	Vikbart fotstöd plastbygel	2
SOLD SEPARATELY			
8	7350006086311	Foldable footrest screw-kit Model P, D2	1

Ryggstöd justerbart kpl Modell D2
7350006086410



ITEM NO.	PART NUMBER	DESCRIPTION	QTY.
1	7350006086489	Gasfjäder ryggstöd Modell L, F, P, D2	2
2	7350006085239	Justeringshantag gasfjäder	2



ITEM NO.	PART NUMBER	DESCRIPTION	QTY.
1	7350006081903	Länkhjulshållare Modell P, D2	1
2	7350006099666	Skyddskåpa lagerhus - Fyrkantig	1
3	7350006081316	Skyddskåpa lagerhus - Infälld	1